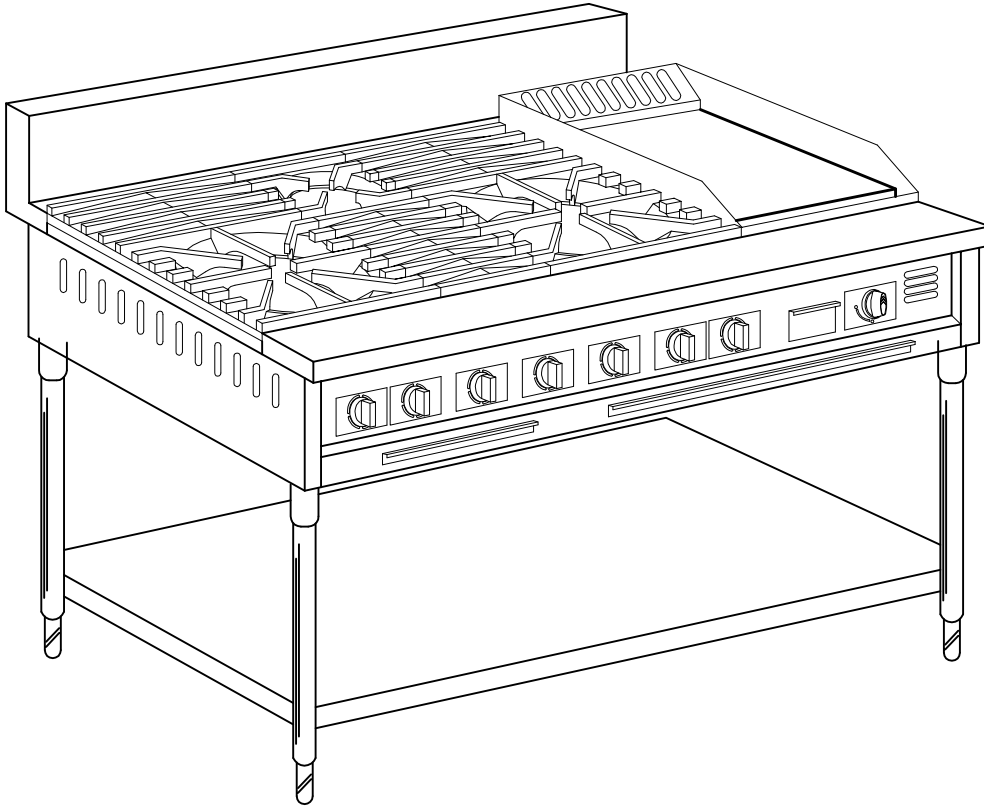
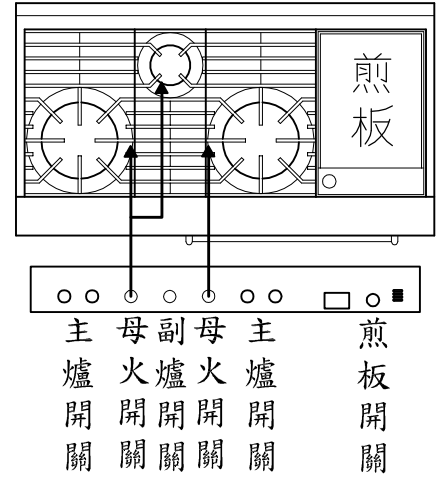


設備名稱	二主一副一煎板西餐爐/下層板	廚霸王產品系列	
外型尺寸	1350*750*800/950 m/m	數量	台



打開母火時，
需同時引燃接連的母火



材料說明：

1. 面板使用 1.5 m/m 厚不銹鋼板製作。
2. 側板使用 1.0 m/m 厚不銹鋼板製作。
3. 層板使用 1.0 m/m 厚不銹鋼板製作，下加 U 型板補強。
4. 爐心採用主爐 16 支心，副爐 7 支心。
5. 腳管使用 不銹鋼管 1-1/2 ϕ 製，附高低調整腳。
6. 內附集渣抽盤。
7. 煎板採鑄鐵一體成型並模光，設油溝。